

発電機使用方法

※ウラ面の使用上の注意も合わせてご確認ください



※水平な場所をご利用ください。

**燃料は必ず自動車用無鉛ガソリン
(レギュラー)をご使用ください**

- ・ガソリンは付属致します「ガソリン携行缶」を用いて、
有人のガソリンスタンドでご購入ください。
- ・発電機のご返却時はガソリンはカラの状態にしてください。

**ガソリン
ご購入の目安**

1.4L / 時間

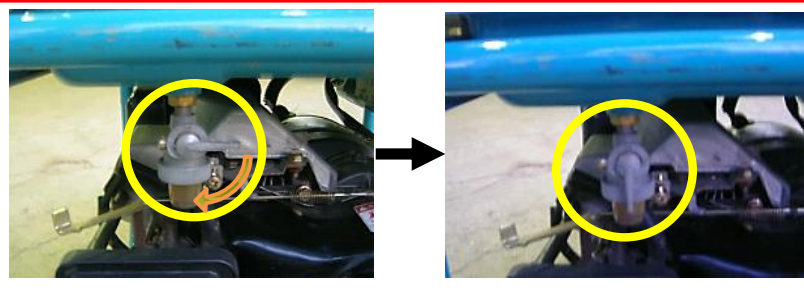
※必要以上のご購入は
お控え下さい。

起動方法

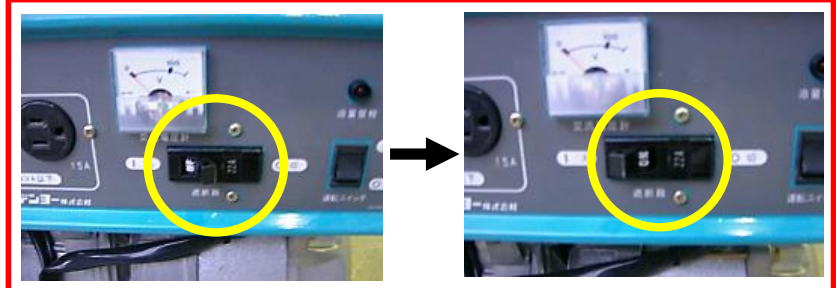
① エンジンスイッチをONにする



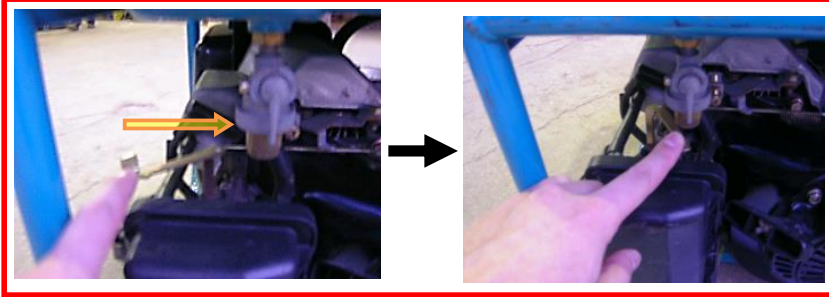
② ガソリンコックを開く (OFF(横)からON(縦)へ)



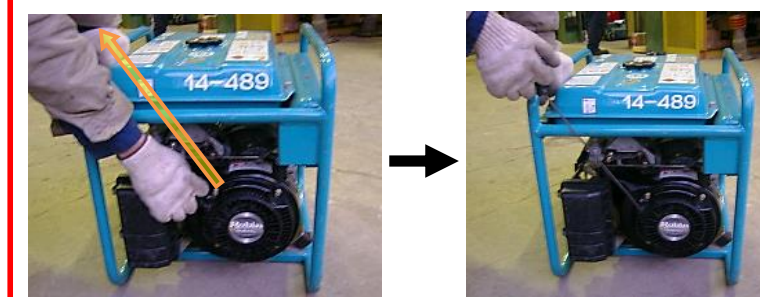
③ ブレーカー(電流遮断機)がOFFになっているか確認する
(ONになっていたらOFFにする)



④ チョークレバーを引く(運転から始動へ)



⑤ スターターコードをすばやく最後まで引き、ゆっくり戻す



⑥ エンジン始動!

エンジンがかかったら
チョークレバーを戻す
(始動から運転へ)
そしてブレーカーをONにする
※チョークレバーを戻さない
と作動不良を起こします
(チョークレバーを戻すとエンジン音が
安定した音にかわります)

【!】発電機が暖まっている時は
チョークレバーは「運転」のまま
でエンジンを起動できます。

* カー杯引くとスターターコードが切れる事があります。

停止方法

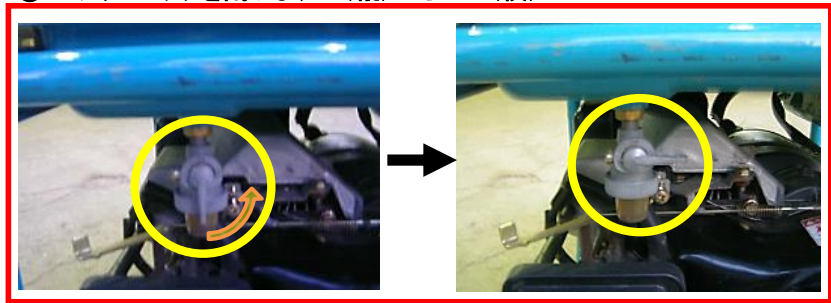
① ブレーカーをOFFにする



② エンジンスイッチをOFF(停止)にする

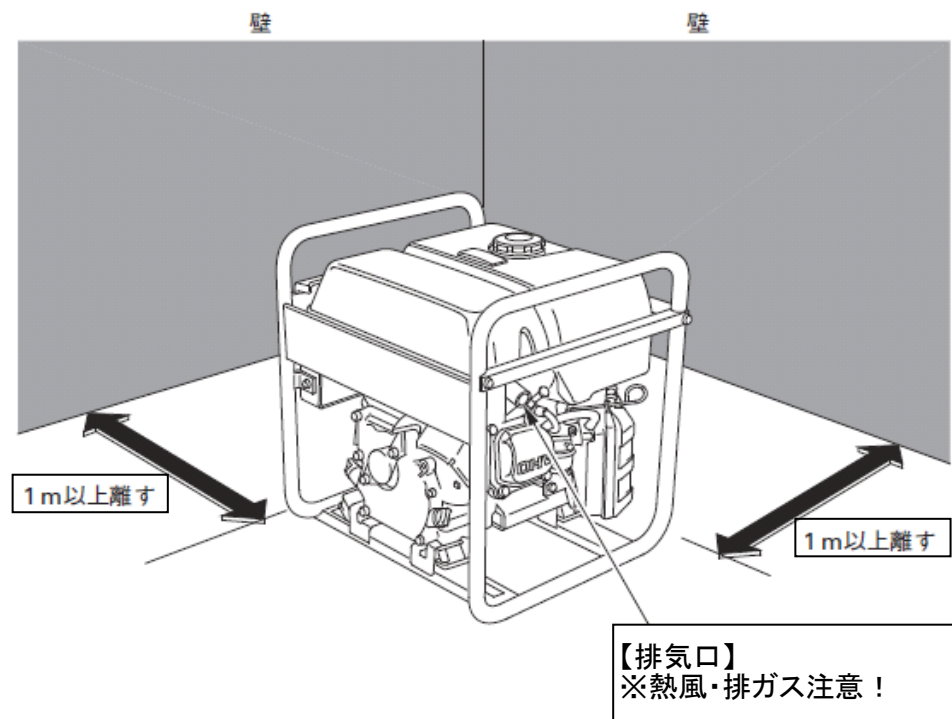


③ ガソリンコックを閉じる (ON(縦)からOFF(横)へ)



【発電機使用上の注意】 ※安全にお使い頂くために以下のことを必ず守って下さい。

- 発電機の使用方法(この紙のウラ)をよく読み、正しい取扱方法を十分にご理解の上、操作してください。
- 発電機を間違いなく取り扱うために各部の操作に慣れて下さい。特にすばやく停止させる方法を習得してください。
- 排気ガス中には有害な成分が含まれています。排気は風通しのよい場所に向けて下さい。
- 換気の悪い場所で使用しないで下さい。換気が悪いと酸素不足と有害な一酸化炭素がたまってガス中毒の危険があります。
- 使用中は建物およびその他の設備から1m以上発電機を離して下さい。発電機から出る排気ガスは熱くなります。危険物や燃えやすいものを近づけないで下さい。
- 使用中や停止直後はエンジンやマフラーなどが非常に熱くなっています。触れたり物をのせないで下さい。傷害や火災事故を引き起こす恐れがあります。
- ガソリンは非常に引火しやすく、また気化したガソリンは爆発して死傷事故を引き起こすおそれがあります。燃料を補給するときは、必ずエンジンを停止し換気の良い場所で行ってください。
- 燃料を補給するときや燃料タンクの付近では、タバコを吸ったり、炎や火花などの火気を近づけないで下さい。
- 燃料はこぼさないで下さい。こぼれた場合はきれいにふき取り、乾かしてからエンジンを始動してください。
- 雨の中や水のかかる場所では使用しないで下さい。濡れた状態で使用すると感電するおそれがあり危険です。
- 使用中は発電機を傾斜させたり、移動しないで下さい。



- 発電機から離れるときは必ずエンジンを止め、コンセントから電気機器のプラグを外してください。
- 使用中に音、におい、振動などで異常を感じたら直ちにエンジンを停止し、下記までご連絡下さいませ。

エイトレント株式会社 学園祭チーム

TEL 03-6893-1873